

imperial<sub>2.5</sub>

imperial<sub>3.5</sub>

SUPERIA

**stilo**<sub>grad</sub>

atlanta

grid<sub>sky</sub>

Offset

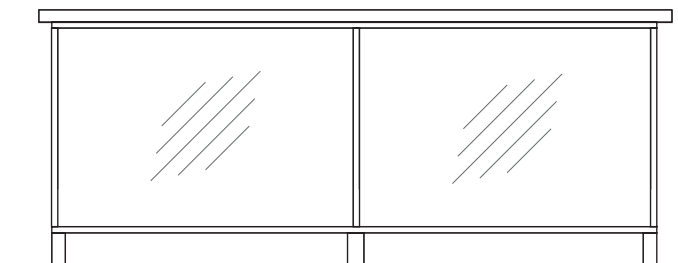
imperial<sub>2.0</sub>

# 1 TIPOLOGIAS

As informações contidas neste catálogo são de propriedade da Belmetal e devem ser utilizadas sem aviso prévio no site [www.belmetal.com.br](http://www.belmetal.com.br). Qualquer alteração a versão mais atualizada.

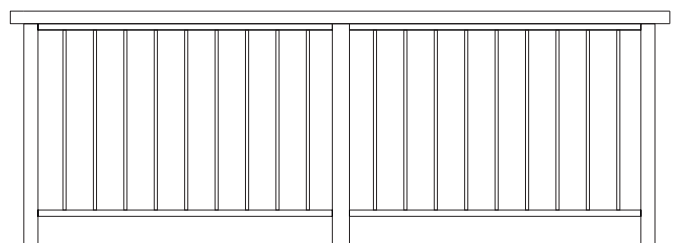
GUARDA-CORPOS COM VIDRO

CEM = STG-GRV010



GUARDA-CORPOS COM BARRAS

CEM = STG-BRT010



As informações contidas neste catálogo são de propriedade da Belmetal. Todas as alterações sem aviso prévio que o site [www.belmetal.com.br](http://www.belmetal.com.br) apresentar a versão mais atualizada.

# 2 NORMAS

As informações contidas neste catálogo são de propriedade da BELMETAL e estão sujeitas a alterações sem aviso prévio. Verifique o site [www.belmetal.com.br](http://www.belmetal.com.br) para obter a versão mais atualizada.

## GUARDA-CORPOS PARA EDIFICAÇÕES

### Escopo

A norma NBR-14718:2008, especifica as condições mínimas de resistência e segurança exigíveis para guarda-corpos de edificações para uso privativo ou coletivo.

- são consideradas áreas de uso privativo: Varandas, mezaninos e escadas de unidades de edificações residenciais ou comerciais.
- são consideradas áreas de uso coletivo: Áreas comuns de edificações residenciais ou comerciais.

### Observações:

- A norma NBR-14718:2008 não se aplica às áreas de uso coletivo, tais como shopping centers, museus, hospitais, cinemas, teatros, centros comunitários, indústrias, aeroportos, rodoviárias e estações de transporte, mirantes, ginásios de esportes, estádios de futebol, passarelas sobre vias de transportes, viadutos e pontes em geral.
- Para os conceitos de acessibilidade e para as condições de saídas de emergência, devem ser seguidas as ABNT NBR 9050 e ABNT NBR 9077.

### Materiais

Qualquer material utilizado na composição de guarda-corpos deve manter suas características iniciais quanto à resistência e durabilidade, seguindo orientações das condições de manutenção previstas em Normas e as pertinentes a cada material.

### Ancoragens e pontalletes

- Alumínio (ABNT NBR 6835)
- Aço inox ABNT 304 (ABNT NBR 5601)
- Aço inox austenítico ABNT 316 (ABNT NBR 5601)
- Quando em ligas aço-cobre ou aço-carbono, devem ser galvanizados apresentando espessura mínima da camada de zinco, conforme ABNT NBR 6323 ou tratamento que apresente desempenho igual ou superior à galvanização a quente.

### Guarda-corpos de alumínio

- As partes aparentes devem ser protegidas por anodização ou pintura, conforme especificado nas ABNT NBR 12609 e ABNT NBR 12613 para anodização e na ABNT NBR 14125 para pintura.

### Os fixadores (parafusos, porcas, arruelas, etc)

- Devem ser de aço inoxidável ABNT 304, aço inox austenítico ABNT 316.

### Contatos bimetálicos

- Os contatos bimetálicos devem ser evitados. Caso eles existam, deve-se prever isolamento ou utilização de materiais cuja diferença de potencial elétrico não ocasione corrosão galvânica. Como exemplo pode-se utilizar o alumínio em contato com aço inox austenítico passivado (não magnético).

### Elementos de fechamento

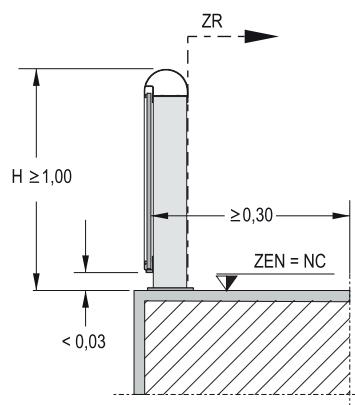
- O elemento de fechamento, qualquer que seja seu material quando submetidos ao ensaio devem atender aos critérios indicados no teste de resistência a impactos.
- Na utilização de elemento de fechamento em vidro, o seu uso e a sua instalação devem estar conforme a ABNT NBR 7199.

PROJETOS

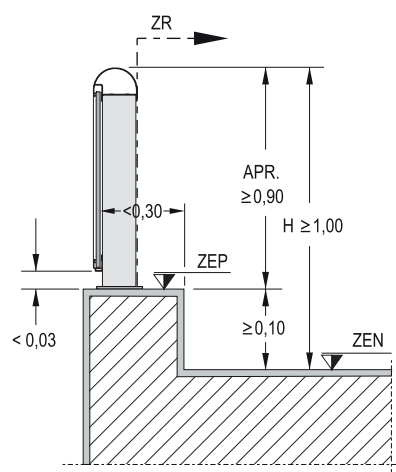
Condições gerais

A altura mínima dos guarda-corpos deve ser definida de acordo com as seguintes situações:

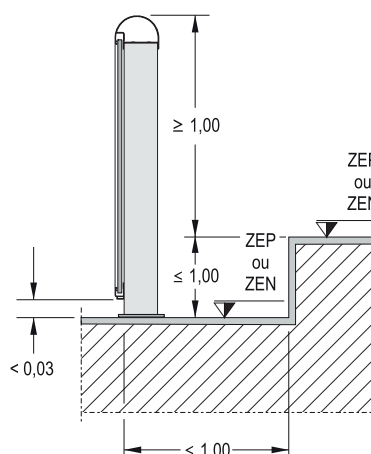
- A altura mínima de guarda-corpos, onde a Zona de Recepção (ZR) tenha somente Zona de Estacionamento Normal (ZEN);



- A altura mínima de guarda-corpos, onde a Zona de Recepção (ZR) tenha Zona de Estacionamento Precário (ZEP);

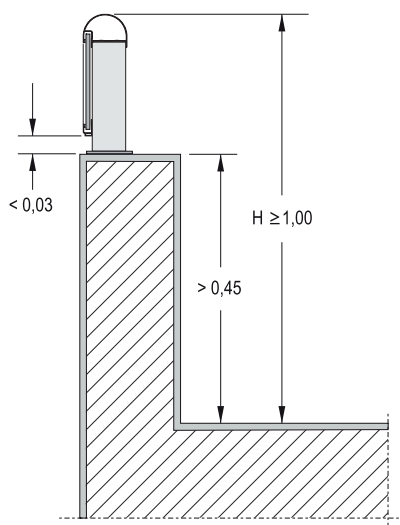


- A altura mínima de guarda-corpos, onde a Zona de Recepção (ZR) tenha desnível ≤ 1,00m para cima, com ZEP ou ZEN com largura máxima de 1,00m. Neste caso a ZEP ou ZEN tem no máximo 1,00m.



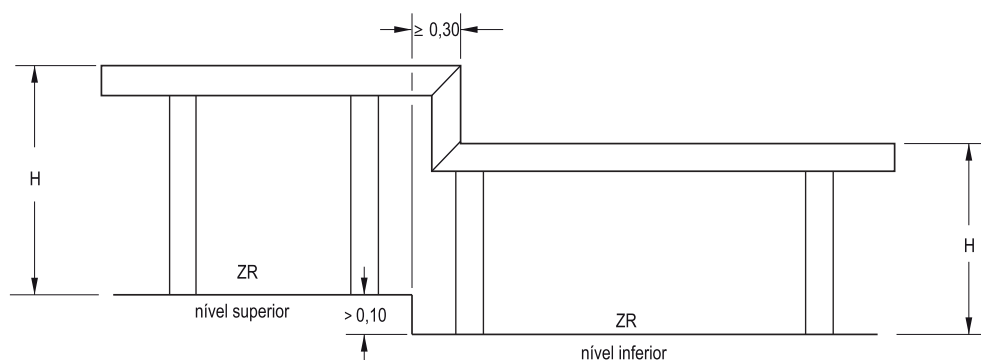
As informações contidas neste catálogo são de propriedade da BELMETAL e estão sujeitas a alterações sem aviso prévio. Verifique o site [www.belmetal.com.br](http://www.belmetal.com.br) para obter a versão mais atualizada.

- Acima da medida vertical de 0,45m, para a mureta, a altura mínima do guarda-corpos deve ser de 1,00m em relação ao nível de circulação (NC) não sendo consideradas as superfícies ZEP ou ZEN.



- Em situações onde a Zona de Recepção (ZR) tenha desníveis maiores do que 0,10 m, deve existir um prolongamento do guarda-corpos de no mínimo 0,30 m após o término do nível superior.

**Obs.:** Esta regra não se aplica a escadas e rampas



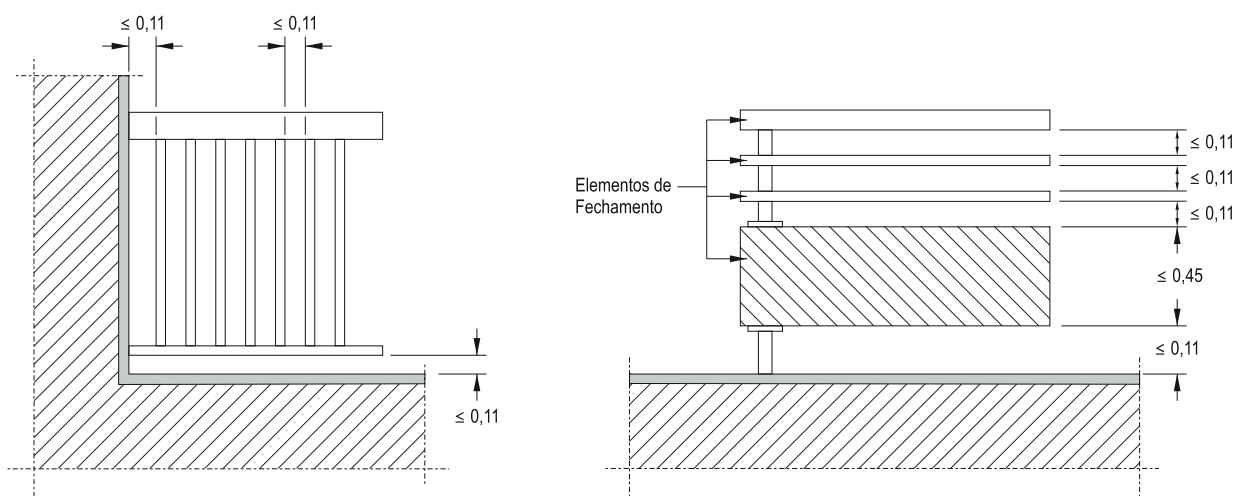
## Tipo de guarda-corpos

### Vidro

- No caso de guarda-corpos com elemento de fechamento em vidro, somente podem ser utilizados vidros em conformidade com a ABNT NBR 7199. Os vidros empregados devem atender às Normas Brasileiras pertinentes como, por exemplo, o vidro laminado deve atender à ABNT NBR 14697.

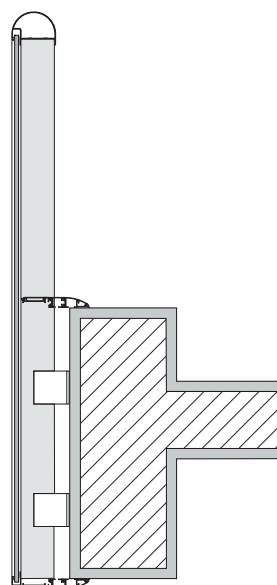
### Gradil

- No caso de guarda-corpos do tipo gradil, o espaçamento entre perfis verticais (vão-luz) não deve ser superior a 0,11 m.
- A configuração do guarda-corpos deve prever componentes de fechamento posicionado no lado interno, na medida em que houver apoios que permitam a escalada até a altura de 0,45 m.
- O espaçamento entre perfis horizontais acima desta cota não deve exceder 0,11 m.



### Instalação do guarda-corpos

- Nas situações em que o guarda-corpos seja instalado num plano avançado em relação ao limite exterior do pavimento, a folga medida na horizontal em relação ao limite exterior não deve exceder 0,05m e o espaçamento entre o elemento horizontal inferior do guarda-corpos e a borda exterior do pavimento não deve exceder 0,11m.
- Para impedir a queda acidental de objetos soltos no piso de uma área protegida por um guarda-corpos, deverá existir uma barreira que impeça a passagem livre de uma esfera de diâmetro 0,05m rolando pelo piso, em toda a extensão do guarda-corpos. Para isso, caso a edificação não contemple uma mureta ou rodapé o guarda-corpos deverá ter um elemento que evite a passagem dessa esfera.



### Ancoragem e pontaletes do guarda-corpos

- Deve ser especificado em projeto os tipos, espaçamento e demais detalhes da ancoragem do guarda-corpos, dimensionadas de forma a garantir o desempenho nos ensaios previstos (Esforço estático horizontal e Resistência a impactos).
- Somente serão admitidas ancoragens em partes estruturais ou em paredes dimensionadas aos esforços resultantes das cargas previstas na norma ABNT NBR 14718:2008.
- No caso de guarda-corpos com sistema de fixação por colagem com adesivo, a ancoragem deve ter profundidade mínima de 70mm no concreto, independentemente da espessura de eventuais revestimentos.

### Ensaio

#### Sequência de ensaios

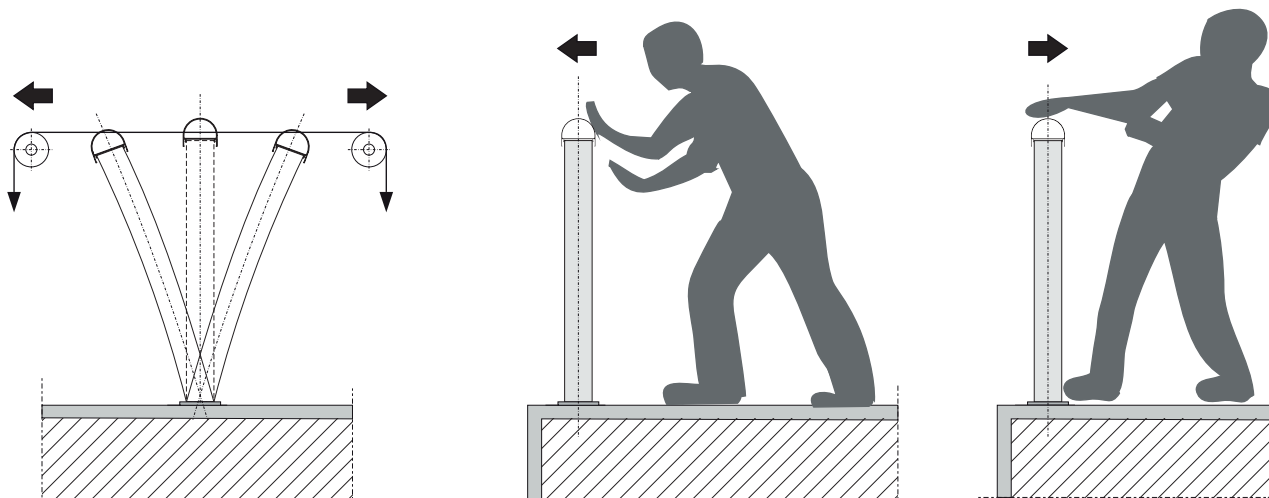
Para a realização dos ensaios de desempenho, deve ser utilizado um único protótipo, instalado nas condições previstas em projeto conforme sequência:

1. Esforço estático horizontal
2. Esforço estático vertical
3. Resistência a impactos

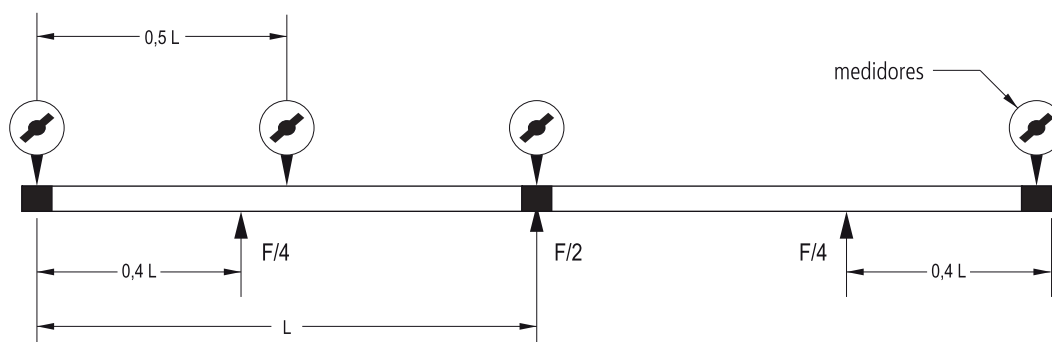
#### Esforço estático horizontal

##### Pré-carga, carga de uso e carga de segurança

- Não deve apresentar ruptura de qualquer de seus componentes;
- Não deve ocorrer afrouxamento ou desmontagem de componentes e dos elementos de fixação;
- A deformação horizontal, quando o guarda-corpos for submetido à pré-carga (200 N/m) não deve superar 7mm;
- A deformação horizontal sob carga (deslocamento do peitoril) com aplicação de carga de uso (400 N/m ou 1000 N/m, conforme o uso privativo ou coletivo respectivamente) não deve superar 20 mm;
- A deformação horizontal residual deve ser limitada a 3 mm, após retirada da carga de uso.
- Após a aplicação da pré-carga e da carga de uso, aplicar carga de segurança equivalente a 1,7 vezes a carga de uso (680 N/m ou 1700 N/m, conforme o uso privativo ou coletivo respectivamente)
- A deformação horizontal sob carga de segurança deve ser limitada a 150 mm garantindo a função do guarda-corpos. Não é necessário a avaliação da deformação residual



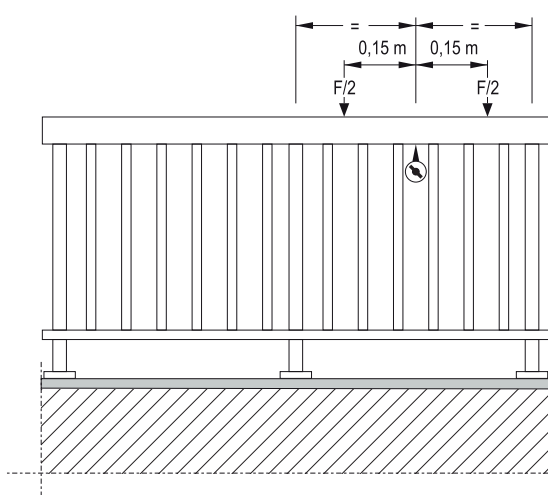
Demonstração da aplicação de esforços em protótipos constituídos de dois módulos



### Esforço estático vertical

Qualquer tipo ou modelo de guarda-corpos, quando submetido ao ensaio de esforço estático vertical, deve atender aos requisitos indicados a seguir :

- Não deve apresentar ruptura;
- Não deve ocorrer afrouxamento ou desprendimento de componentes e dos elementos de fixação;
- A deformação sob carga (deslocamento do peitoril) com aplicação de carga de segurança (680 N/m ou 1700 N/m, conforme o uso privativo ou coletivo respectivamente) não deve superar 20mm;
- A deformação residual deve ser limitada a 8mm, após retirada da carga de segurança.



**Resistência a impactos**

O ensaio de impacto tem como objetivo avaliar a função do guarda-corpos após um eventual acidente.

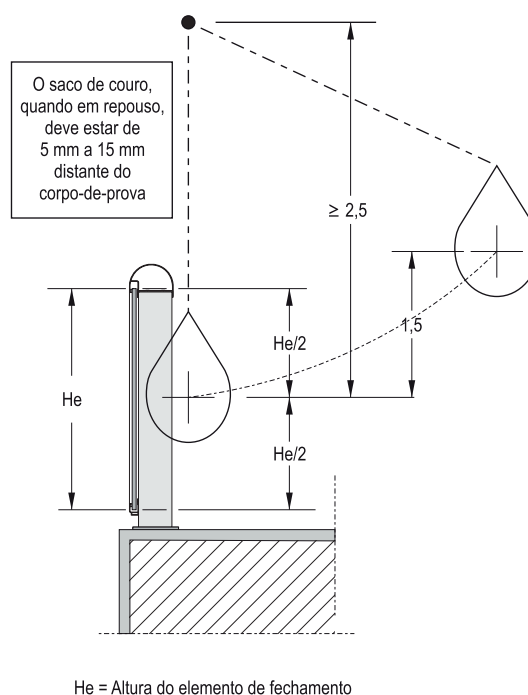
Na prática a ocorrência deste impacto violento ou colisão remete a uma avaliação estrutural do guarda-corpos e, havendo a necessidade, ele deve ser substituído.

Qualquer tipo ou modelo de guarda-corpos, quando submetido ao ensaio de resistência a impactos, deve atender aos requisitos indicados a seguir:

- Não deve ocorrer ruptura ou desmontagem das fixações;
- Não deve ocorrer queda do elemento de fechamento ou de suas partes.
- São toleráveis o afrouxamento de fixações;
- São toleráveis a ruptura ou deformação em qualquer elemento do guarda-corpos, desde que a mesma não permita a passagem de um gabarito prismático de 25 x 11 x 11 cm.

**Procedimentos**

- O guarda-corpos deve ser submetido a um impacto de 600 J, aplicado no centro geométrico do elemento de fechamento, seja esse de vidro, do tipo grade ou qualquer outro material.
- Um saco de couro com esferas de vidro, com massa total de 40 kg, deve ser solto em movimento pendular, sendo 1,5 m a altura de queda em relação ao ponto de aplicação do impacto.



As informações contidas neste catálogo são de propriedade da BELMETAL e estão sujeitas a alterações sem aviso prévio. Verifique o site [www.belmetal.com.br](http://www.belmetal.com.br) para obter a versão mais atualizada.

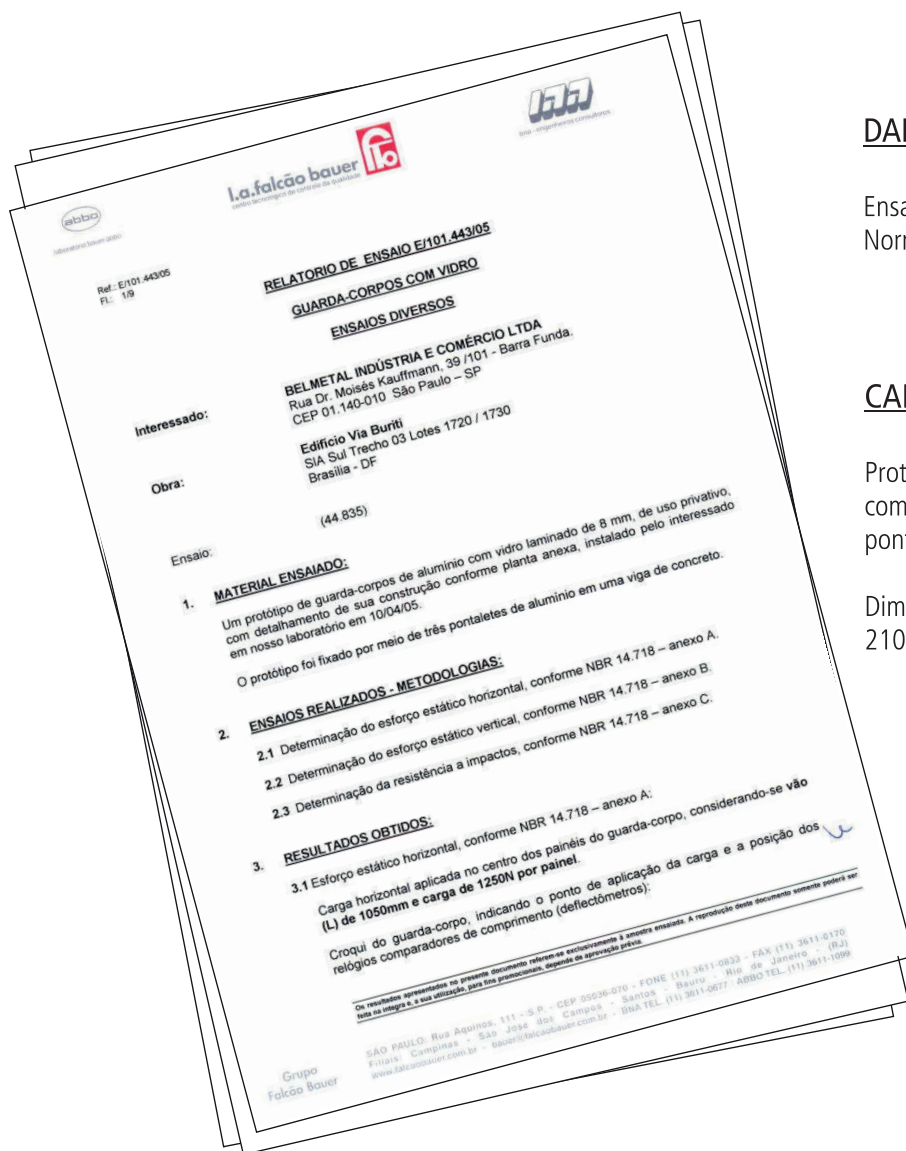
**QUADRO DE RESUMO**

ENSAIOS	TESTES	FORÇA APLICADA	REQUISITOS
Esforço Estático Horizontal	Pré-Carga	200 N	Deformação máxima permitida de 07 mm
	Carga de Uso	400 N	Deformação máxima permitida de 20 mm
	Valor Residual		Residual máximo permitido de 03 mm
	Carga de Segurança	680 N	Deformação máxima permitida de 150 mm
Esforço Estático Vertical	Carga de Segurança	680 N	Deformação máxima permitida de 20 mm
	Valor Residual		Residual máximo permitido de 08 mm
Resistência a impactos	Energia	600 J	Não devem ocorrer rupturas que permitam a passagem do gabarito prismático ou desmontagem das fixações ou queda do elemento de fechamento ou de suas partes.

**Obs.:** Esta é uma síntese da norma ABNT NBR-14718:2008. Para a compreensão total, consulte o caderno de normas.

# 3 ENSAIOS

As informações contidas neste catálogo são de propriedade da BELMETAL e estão sujeitas a alterações sem aviso prévio. Verifique o site [www.belmetal.com.br](http://www.belmetal.com.br) para obter a versão mais atualizada.



### DADOS DO ENSAIO:

Ensaio nº E/101.443/05  
Norma ABNT NBR 14718

### CARACTERÍSTICAS DO ENSAIO

Protótipo de guarda-corpos de alumínio com vidro laminado, e fixado por três pontaletes de alumínio.

Dimensões de protótipo:  
2100 mm x 1000 mm (L x H)

### ENSAIOS REALIZADOS

- Determinação do esforço estático horizontal.
- Determinação do esforço estático vertical.
- Determinação de resistência a impactos.

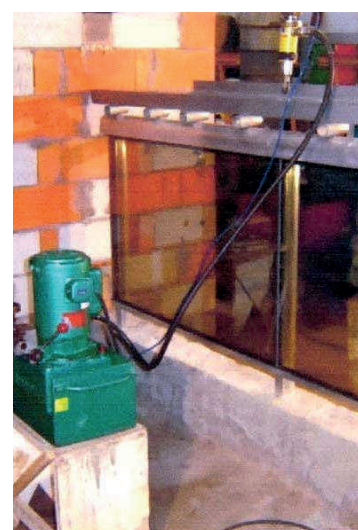
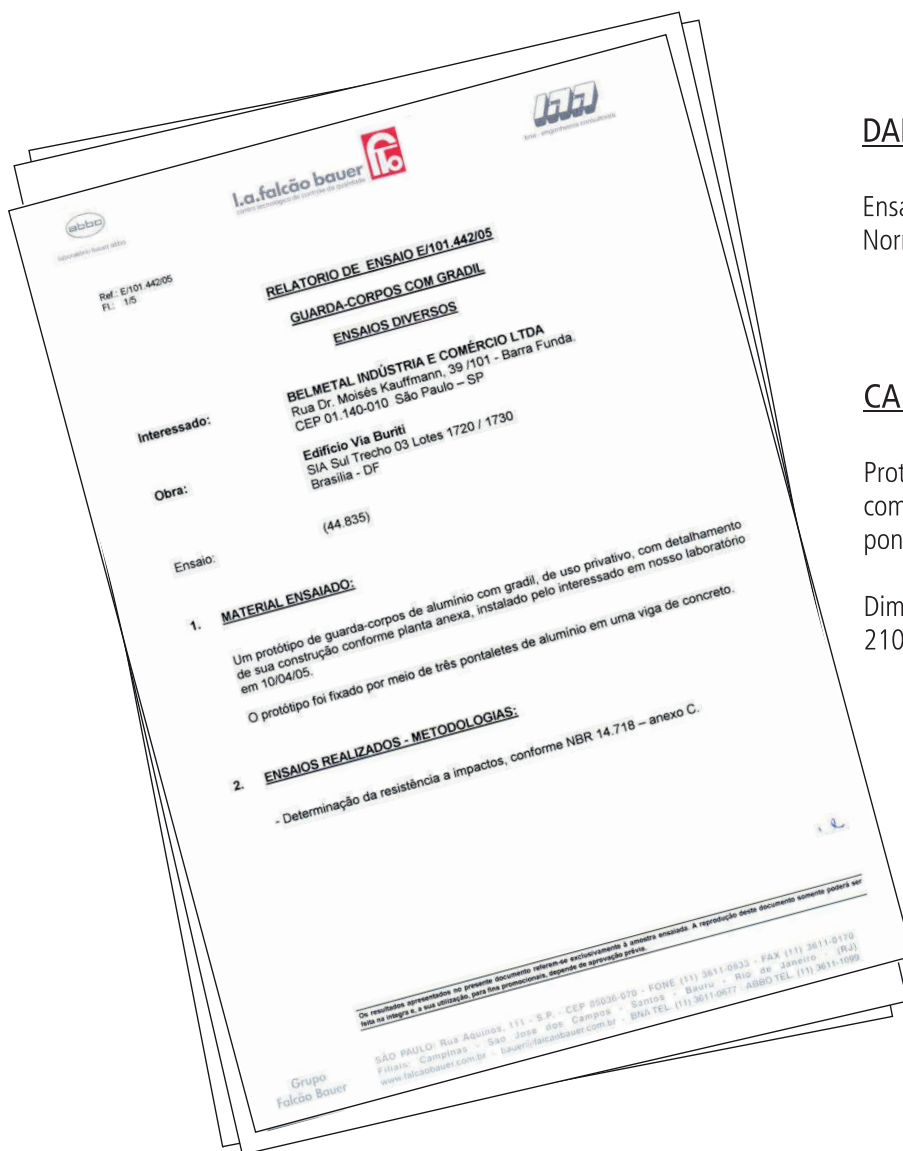


Foto da tipologia ensaiada

NOTA: Caso necessite dos relatórios completos, favor entrar em contato com o departamento técnico da filial mais próxima



**DADOS DO ENSAIO:**

Ensaio nº E/101.442/05  
 Norma ABNT NBR14718

**CARACTERÍSTICAS DO ENSAIO**

Protótipo de guarda-corpos de alumínio com barrotes, e fixado por três pontaletes de alumínio.

Dimensões de protótipo:  
 2100 mm x 1100 mm (L x H)

**ENSAIOS REALIZADOS**

- Determinação do esforço estático horizontal.
- Determinação do esforço estático vertical.
- Determinação de resistência a impactos.

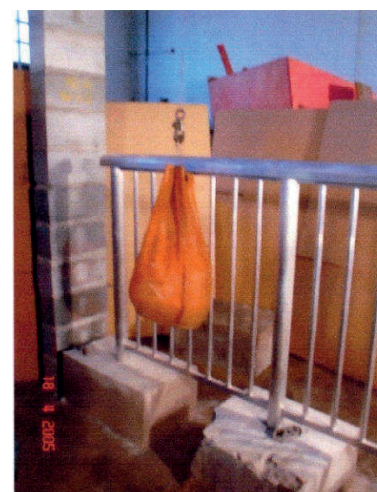


Foto da tipologia ensaiada

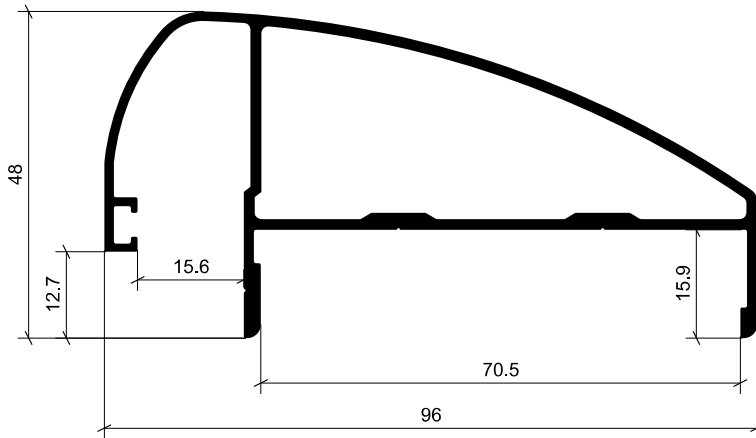
NOTA: Caso necessite dos relatórios completos, favor entrar em contato com o departamento técnico da filial mais próxima

As informações contidas neste catálogo são de propriedade da BELMETAL e estão sujeitas a alterações sem aviso prévio. Verifique o site [www.belmetal.com.br](http://www.belmetal.com.br) para obter a versão mais atualizada.

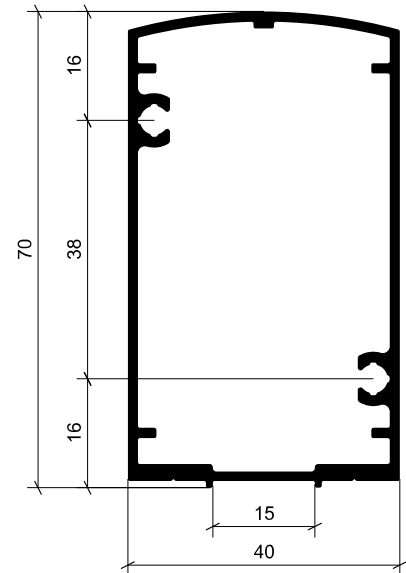
# 4 PERFIS

As informações contidas neste catálogo são de propriedade da BELMETAL e estão sujeitas a alterações sem aviso prévio. Verifique o site [www.belmetal.com.br](http://www.belmetal.com.br) para obter a versão mais atualizada.

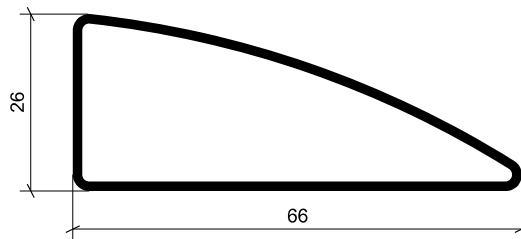
**GS-066**  
1,227 Kg/m



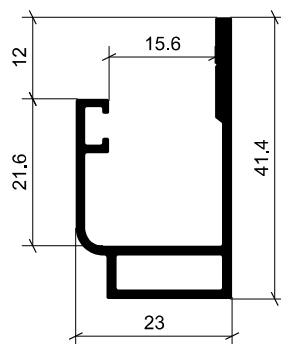
**GS-043**  
1,067 Kg/m



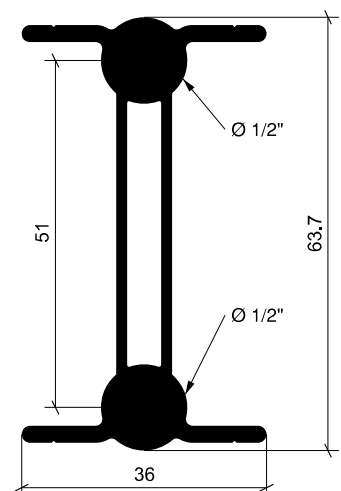
**GS-063**  
0,601 Kg/m



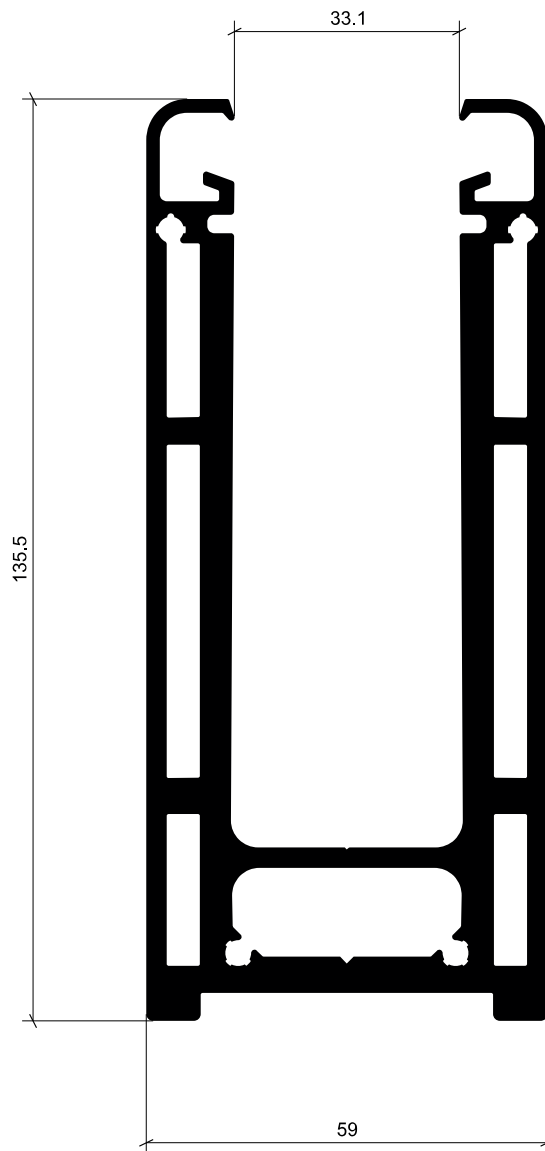
**GS-055**  
0,481 Kg/m



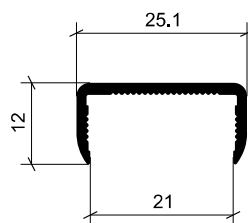
**GS-044**  
1,376 Kg/m



**NB-0025**  
6,391 Kg/m



**NB-0026**  
0,197 Kg/m



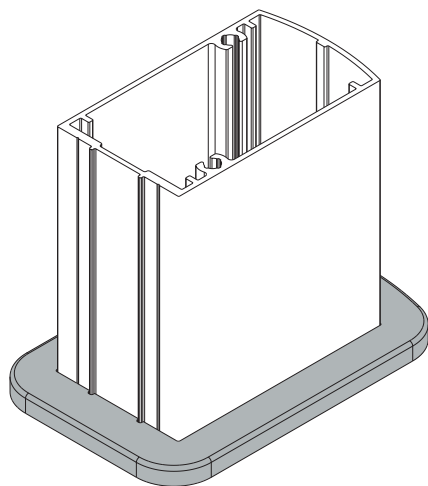
# 5 COMPONENTES

As informações contidas neste catálogo são de propriedade da BELMETAL e estão sujeitas a alterações sem aviso prévio. Verifique o site [www.belmetal.com.br](http://www.belmetal.com.br) para obter a versão mais atualizada.

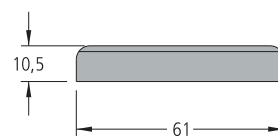
**BMT-CAN-(Ver tabela)**

Canopla da coluna GS-043	
material	= alumínio
acabamento	= branco ou preto
embalagem	= pacote com 01 peça

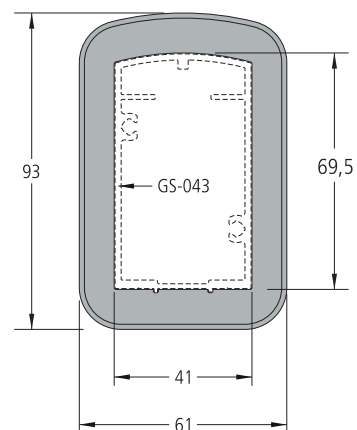
código	acabamento
BMT-CAN-3043-BCO	Branco
BMT-CAN-3043-PRT	Preto



PERSPECTIVA  
sem escala



VISTA FRONTAL  
escala 1:2

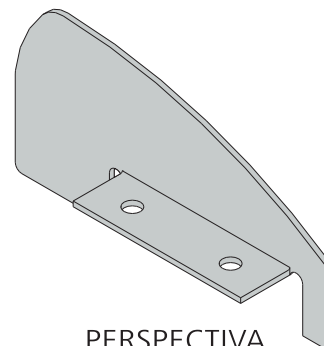


VISTA SUPERIOR  
escala 1:2

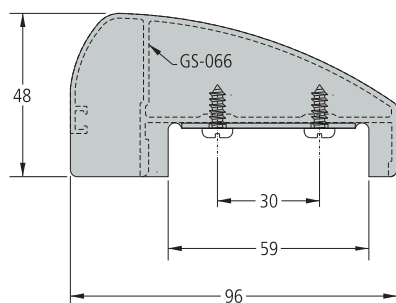
**BMT-TPA-(Ver tabela)**

Tampa final do corrimão GS-066	
material	= alumínio
acabamento	= preto ou branco
embalagem	= pacote com 02 peças (direita / esquerda)

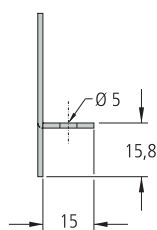
código	acabamento
BMT-TPA-1066-BCO	Branco
BMT-TPA-1066-PRT	Preto



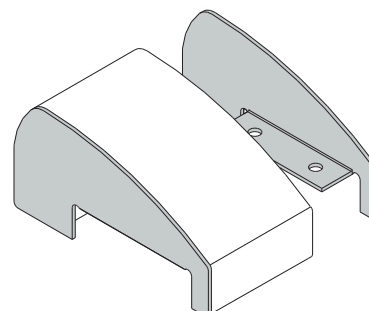
PERSPECTIVA  
sem escala



VISTA FRONTAL  
escala 1:2



VISTA LATERAL  
escala 1:2



DETALHE DE APLICAÇÃO  
sem escala

As informações contidas neste catálogo são de propriedade da BELMETAL e estão sujeitas a alterações sem aviso prévio. Verifique o site [www.belmetal.com.br](http://www.belmetal.com.br) para obter a versão mais atualizada.

**BMT-PTL-3504-ALN**

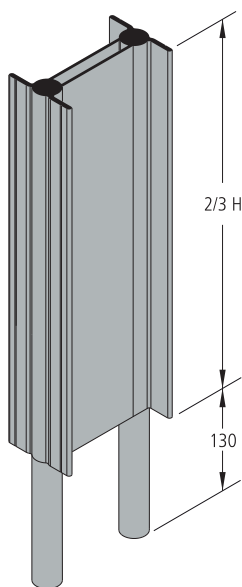
Pontaletes p/ coluna GS-043

material = alumínio

acabamento = natural

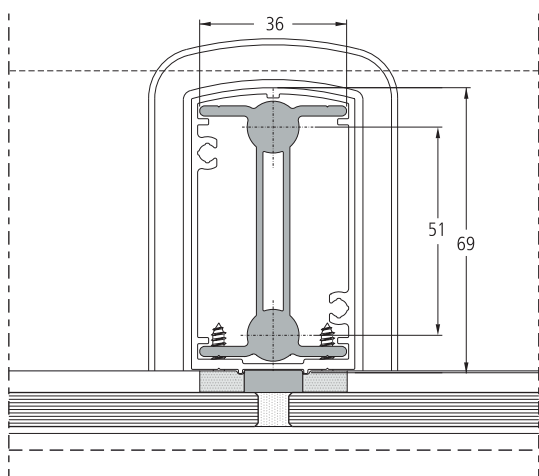
embalagem = pacote com 01 peça

perfil de origem = GS-044

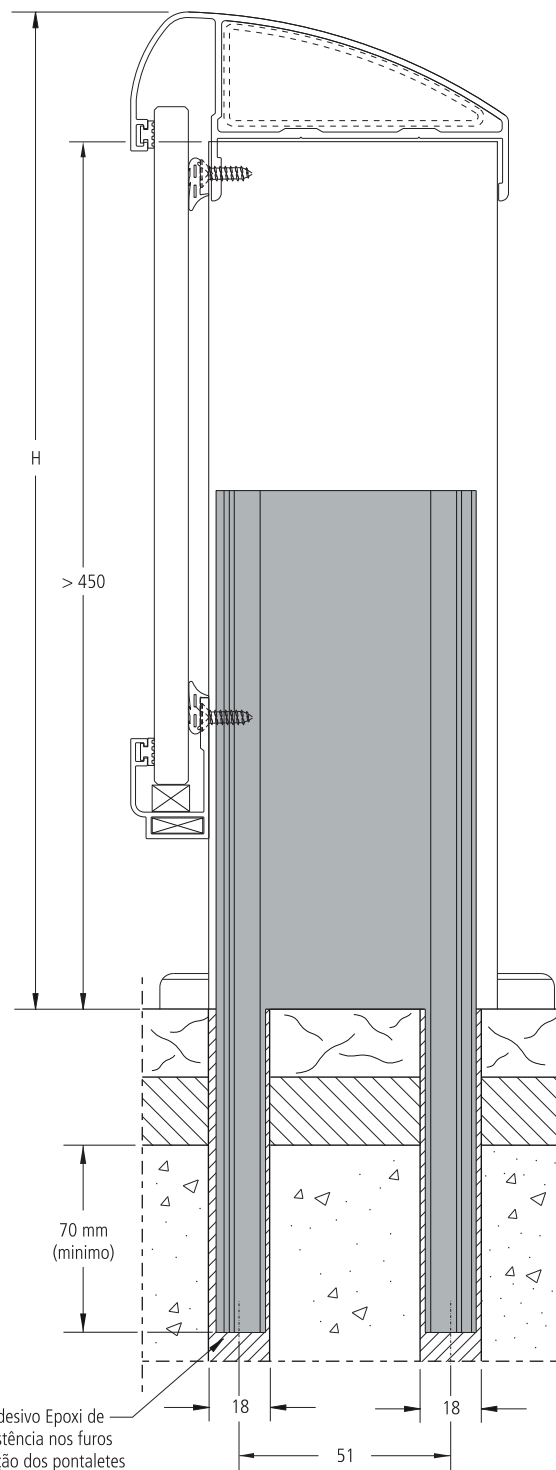


PERSPECTIVA  
sem escala

**ATENÇÃO:**  
ESTE COMPONENTE SÓ DEVE SER UTILIZADO PARA AS MEDIDAS MÁXIMAS DO GUARDA CORPOS COM 1100 MM DE ALTURA E 1000 MM DE LARGURA ENTRE MÓDULOS.  
ACIMA DESSAS MEDIDAS É NECESSÁRIO REALIZAR CÁLCULOS ESTRUTURAIS OU TESTES LABORATORIAIS CONFORME NORMA ABNT NBR-14.718.



DETALHE DE UTILIZAÇÃO - VISTA SUPERIOR  
escala 1:2



Aplicar Adesivo Epoxi de Alta Resistência nos furos para fixação dos pontaletes

DETALHE DE UTILIZAÇÃO - VISTA FRONTAL  
escala 1:2

As informações contidas neste catálogo são de propriedade da BELMETAL e estão sujeitas a alterações sem aviso prévio. Verifique o site [www.belmetal.com.br](http://www.belmetal.com.br) para obter a versão mais atualizada.

**BMT-PTL-3504-ALN**

Pontaleta p/ coluna GS-043

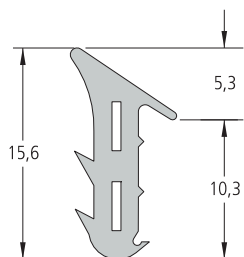
material = E.P.D.M.

acabamento = cor preta

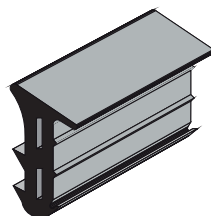
embalagem = Rolo com 50 metros



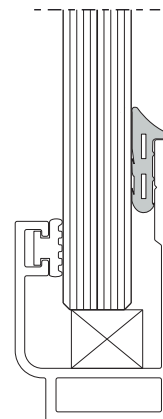
VISTA  
escala 1:1



VISTA  
escala 2:1



PERSPECTIVA  
sem escala



DETALHE DE UTILIZAÇÃO  
escala 1:1

**BMT-GUA-2052-PRT**

Gaxeta externa para  
guarda-corpo

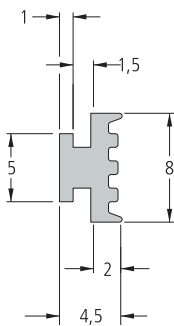
material = E.P.D.M.

acabamento = cor preta

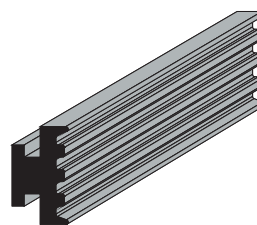
embalagem = Rolo com 50 metros



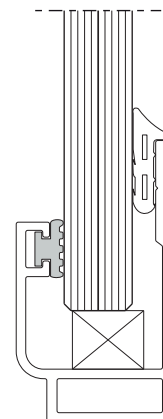
VISTA  
escala 1:1



VISTA  
escala 2:1



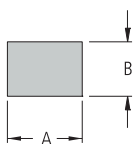
PERSPECTIVA  
sem escala



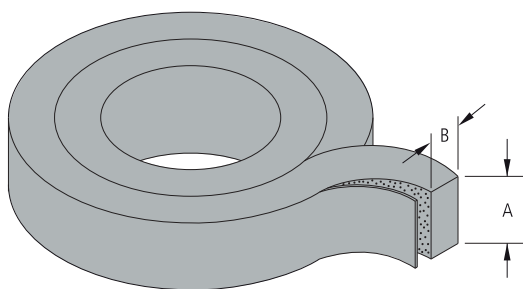
DETALHE DE UTILIZAÇÃO  
escala 1:1

As informações contidas neste catálogo são de propriedade da BELMETAL e estão sujeitas a alterações sem aviso prévio. Verifique o site [www.belmetal.com.br](http://www.belmetal.com.br) para obter a versão mais atualizada.

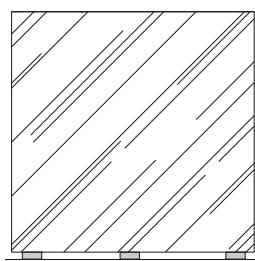
<b>BMT-ESP-(ver tabela)</b>		<b>código</b>	<b>A</b>	<b>B</b>
Calço de apoio do vidro		BMT-ESP-1108-PEE	11 mm	08 mm
material = polietileno expandido de média densidade		BMT-ESP-1113-PEE	11 mm	13 mm
acabamento = cor preta				
embalagem = rolo com 10 metros 01 face adesiva				



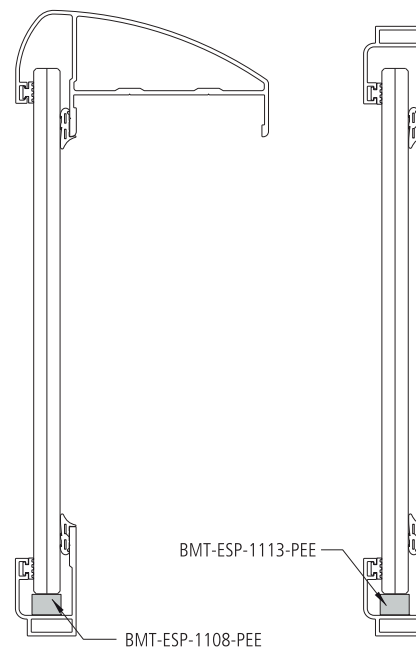
VISTA



PERSPECTIVA  
sem escala

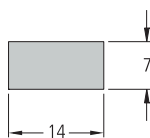


ESQUEMA DE DISTRIBUIÇÃO  
DOS CALÇOS  
sem escala

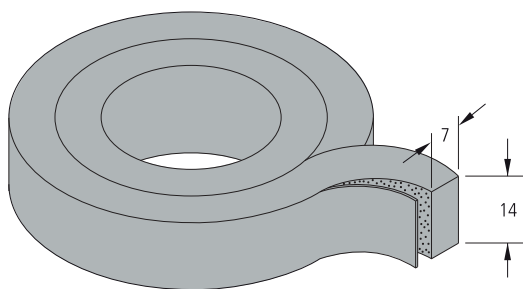


DETALHE DE UTILIZAÇÃO  
sem escala

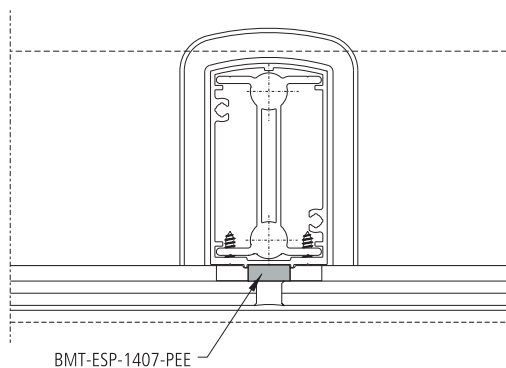
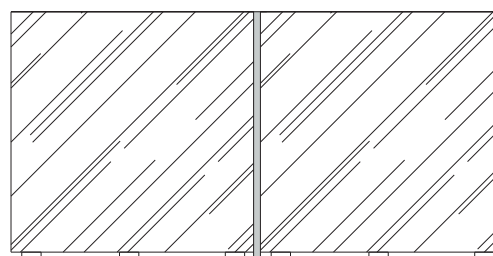
<b>BMT-ESP-1407-PEE</b>	
Guarnição externa do vidro	
material = polietileno expandido de média densidade	
acabamento = cor preta	
embalagem = rolo com 10 metros 01 face adesiva	



VISTA  
escala 1:1



PERSPECTIVA  
sem escala



DETALHE DE UTILIZAÇÃO  
sem escala

As informações contidas neste catálogo são de propriedade da BELMETAL e estão sujeitas a alterações sem aviso prévio. Verifique o site [www.belmetal.com.br](http://www.belmetal.com.br) para obter a versão mais atualizada.

**BMT-SIL-(ver tabela)**

Silicone cura neutra para vedação  
embalagem = 01 tubo



PERSPECTIVA  
sem escala

código	apresentação	volume	cores
BMT-SIL-8001-INC	Tubo	300 ml	Incolor
BMT-SIL-8001-BCO	Tubo	300 ml	Branco
BMT-SIL-8001-PRT	Tubo	300 ml	Preto
BMT-SIL-8001-PRA	Tubo	300 ml	Prata
BMT-SIL-8001-BZE	Tubo	300 ml	Bronze

UTILIZAÇÃO: Todos os cantos, encontro entre perfis e acessórios de fixação, devem ser selados com silicone neutro nas etapas de montagem e instalação do guarda-corpos

**BMT-SIL-(ver tabela)**

Selante de silicone estrutural  
(Conforme norma ASTM C1184)

embalagem = 01 tubo



PERSPECTIVA  
sem escala

código	apresentação	volume	cores
BMT-SIL-6481-BCO	Tubo	300 ml	Branco
BMT-SIL-6481-PRT	Tubo	300 ml	Preto

UTILIZAÇÃO: Deve ser aplicado conforme norma NBR-15737

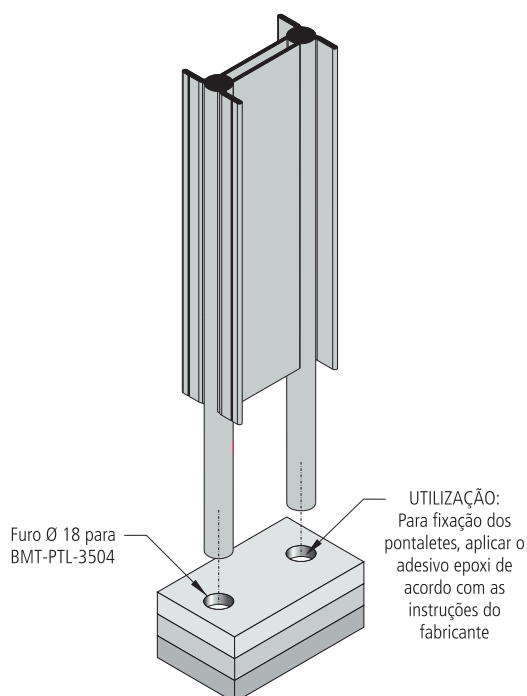
**CHU-QUI-0032-EPX**

Adesivo Epóxi de Alta Resistência

embalagem = 02 latas (A+B) = 1 Kg



PERSPECTIVA  
sem escala



DETALHES DE APLICAÇÃO  
sem escala

UTILIZAÇÃO:  
Para fixação dos  
pontaletes, aplicar o  
adesivo epoxi de  
acordo com as  
instruções do  
fabricante

As informações contidas neste catálogo são de propriedade da BELMETAL e estão sujeitas a alterações sem aviso prévio. Verifique o site [www.belmetal.com.br](http://www.belmetal.com.br) para obter a versão mais atualizada.

